

**Westline**

**NOTICE D'UTILISATION ET  
D'INSTALLATION  
CUISINIÈRE**

**CW66GT**

## **SOMMAIRE:**

### **1.Partie : PRÉSENTATION DU PRODUIT**

### **2.Partie : AVERTISSEMENTS**

### **3.Partie : INSTALLATION**

3.1 Consignes sur la ventilation

3.2 Positionnement de la cuisinière

3.3 Réglage des pieds

3.4.Installation du tuyau de gaz et contrôle de l'étanchéité

3.5 Branchement électrique et sécurité

3.6 Avertissements et précautions

3.7 Changement du gaz

### **4.Partie : UTILISATION DE LA CUISINIÈRE**

4.1 Utilisation des brûleurs dessus gaz

4.2 Utilisation du four gaz

4.2.1 Four gaz

4.2.2 Grill et tourne-broche

4.3 Accessoires du four

### **5.Partie : NETTOYAGE ET ENTRETIEN**

5.1 Nettoyage

5.2 Entretien

### **6.Partie : SERVICE APRES VENTE ET TRANSPORT**

6.1 Avant de contacter le service après vente

6.2 Information relative au transport



Cher client,

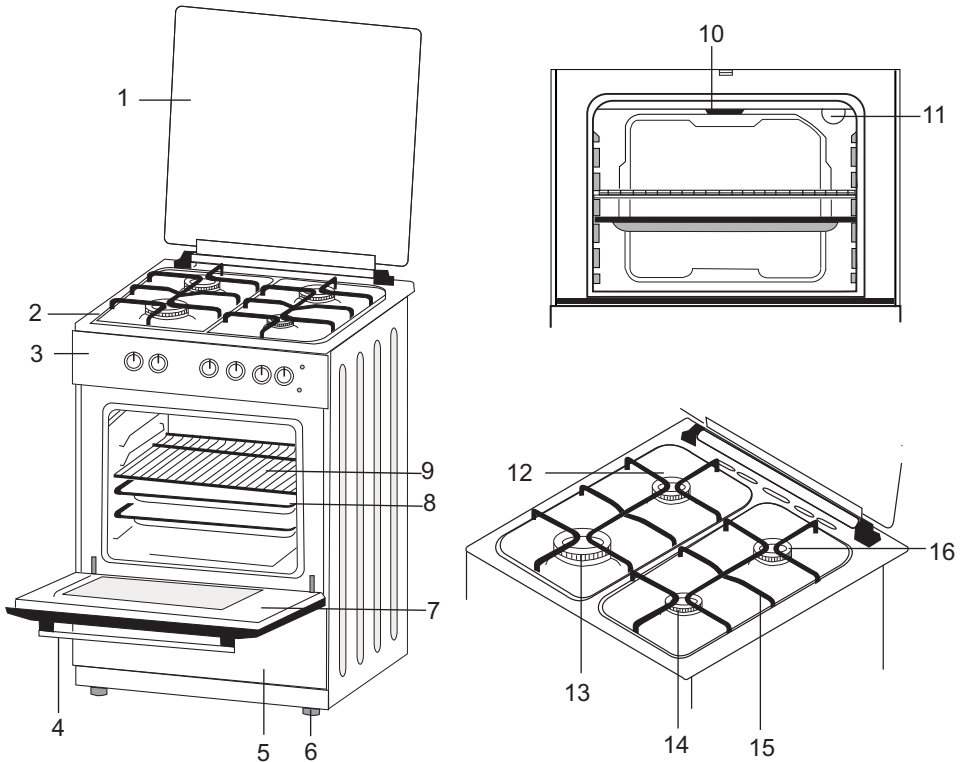
Notre but est de vous offrir des produits de qualité qui répondent à vos attentes, fabriqués dans des usines modernes et dont la qualité a soigneusement été testée.

Cette notice d'utilisation a été conçue pour vous aider dans l'utilisation de votre cuisinière, qui a été fabriquée avec les toutes dernières technologies, avec fiabilité et efficacité.

Avant de commencer à utiliser votre cuisinière, nous vous suggérons de lire attentivement cette notice, qui contient tous les renseignements de base pour une installation fiable, pour un bon entretien et une utilisation correcte.

# Partie 1 : PRÉSENTATION DU PRODUIT

## 1.1 PRÉSENTATION:



### Liste des différentes parties de la cuisinière:

- |                                |                         |
|--------------------------------|-------------------------|
| 1- Couvercle                   | 10. Grill               |
| 2- Table de cuisson            | 11- Lampe du four       |
| 3- Panneau de commande         | 12. Brûleur semi-rapide |
| 4- Poignée de la porte du four | 13. Brûleur rapide      |
| 5- Façade du tiroir            | 14- Brûleur auxiliaire  |
| 6- Pieds                       | 15- Grilles émaillées   |
| 7- Porte du four               | 16- Brûleur semi-rapide |
| 8- Lèche frite                 |                         |
| 9- Grille                      |                         |

MODÈLE	DIMENSIONS (cm)
CW66GT	60*60*85

## Partie 2 : AVERTISSEMENTS

### **RESPECTEZ TOUTES LES MESURES DE SÉCURITÉ CI-DESSOUS ET LISEZ ENTIÈREMENT CETTE NOTICE AVANT DE COMMENCER À UTILISER LA CUISINIÈRE.**

- Cette cuisinière a été conçue pour un usage domestique, excluant l'usage professionnel
- Veuillez contrôler soigneusement que la cuisinière ne présente aucun dommage une fois déballée. En cas de dommage, ne pas l'utiliser et contactez immédiatement votre revendeur.
- Étant donné que les matériaux d'emballage (nylon, agrafes, polystyrène, etc.) peuvent être dangereux pour les enfants, veuillez les assembler et les éloigner immédiatement.
- La cuisinière doit être installée et mise en marche par un technicien agréé. Le fabricant n'est pas tenu pour responsable des dommages causés par un mauvais emplacement ou une mauvaise installation réalisée par un personnel non-agréé.
- Avant de brancher votre cuisinière au réseau gaz et électrique, veuillez contrôler s'il est adapté aux indications précisées sur l'emballage ou sur la plaque signalétique située sur la cuisinière.
- Si vous n'avez pas l'intention d'utiliser la cuisinière pendant une longue période, débranchez la prise électrique. Veuillez aussi à fermer le robinet de gaz lorsque vous n'utilisez pas l'appareil.
- Le câble d'alimentation électrique ne doit pas être changé par le client. Lorsqu'il est endommagé pour une raison quelconque, veuillez contacter votre service après vente.
- Débranchez toujours la cuisinière avant le nettoyage ou l'entretien.
- Certaines parties de la cuisinière peuvent rester chaudes après l'utilisation. C'est pourquoi il est recommandé de laisser refroidir avant de toucher les parties directement exposées à la chaleur. Tenir les enfants hors de portée de la cuisinière.
- N'approchez pas de matières inflammables lorsque la cuisinière est en fonctionnement.
- Faites attention aux câbles d'alimentation des autres appareils électriques qui se trouvent près de l'appareil, afin qu'ils ne soient pas en contact avec les zones chaudes.
- Veuillez à ce que les manettes de la cuisinière soient bien sur «0» lorsque l'appareil n'est pas en marche.
- L'utilisation d'une cuisinière à gaz provoque toujours de la chaleur et de l'humidité dans la pièce où elle est installée. Assurez-vous que la cuisine est correctement ventilée conformément aux normes en vigueur. Gardez les ouvertures de ventilation naturelle ouvertes ou installez un appareil de ventilation mécanique (type hotte aspirante avec évacuation vers l'extérieur)
- Une utilisation intensive prolongée de la cuisinière peut nécessiter une ventilation supplémentaire, par exemple en ouvrant une fenêtre ou en utilisant une ventilation plus efficace: vous pouvez par exemple augmenter le niveau de la ventilation mécanique si vous en avez une.
- Fermez tous les brûleurs avant de refermer le couvercle.
- Cette notice a été conçue pour plusieurs modèles. Votre cuisinière ne comprend peut-être pas toutes les caractéristiques décrites dans cette notice. Veuillez donc bien faire attention aux indications.

**POUR L'EFFICACITÉ ET LA SÉCURITÉ DE LA CUISINIÈRE, NOUS VOUS RECOMMANDONS D'UTILISER UNIQUEMENT LES PIÈCES DÉTACHÉES D'ORIGINE ET DE NE FAIRE APPEL QU'AU SERVICE APRÈS VENTE AGRÉÉ DU REVENDEUR EN CAS DE BESOIN**

## Partie 3 : INSTALLATION

- Cette cuisinière moderne, fonctionnelle et pratique, fabriquée avec les meilleurs matériaux, saura répondre à vos besoins. Vous devez lire cette notice d'utilisation afin d'éviter des problèmes dans le futur, et afin de pouvoir obtenir des résultats satisfaisants. Les instructions suivantes sont très importantes pour une installation et une utilisation correctes. Elles doivent en particulier être lues par le technicien qui doit installer la cuisinière

### 3.1 Consignes sur la ventilation

Votre cuisinière doit être installée et utilisée dans un endroit où il y aura toujours une ventilation efficace. La combustion du gaz est possible grâce à l'oxygène de l'air. Il est donc nécessaire que cet air soit renouvelé et que les produits de combustion soient évacués conformément à la réglementation en vigueur.

L'installation de cette cuisinière doit être conforme aux règlements en vigueur (arrêtés du 22-10-1969, du 02-08-1977 et du 24-03-1982) et aux règles de l'art (D.T.U 61-1- installation de gaz – édité par le CSTB).

Le D.T.U 61-1 fixe la valeur minimale de la section libre totale des ouvertures permanentes (fentes, perforations, grilles, gaines, etc....) destinée à l'évacuation de l'air des cuisines à au moins 100 cm<sup>2</sup>. Le D.T.U 61-1 spécifie que la partie supérieure de l'ouverture permanente pour l'évacuation de l'air vicié par les produits de combustion doit être au moins située à 1,80m au moins au dessus du sol de la cuisine.

Pendant son fonctionnement, cette cuisinière consomme 2m<sup>3</sup>/h d'air par kw. Il doit y avoir une ventilation naturelle suffisante pour que le gaz puisse être utilisé dans cet environnement.

Le flux d'air doit entrer par le bas (mini 100cm<sup>2</sup>) et sortir par le haut (mini 100cm<sup>2</sup>), au moyen d'ouvertures dans les murs de la pièce qui doivent donner directement vers l'extérieur.

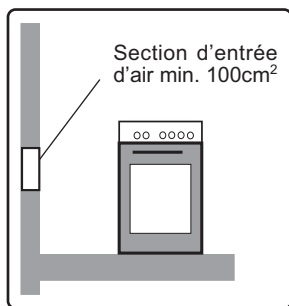


Figure 1

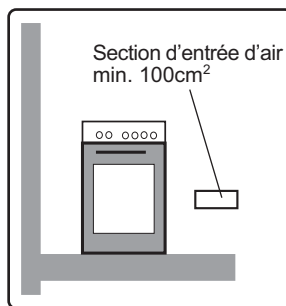


Figure 2

Les ouvertures d'arrivée d'air ne doivent jamais être bouchées et doivent de préférence être placées à l'opposé des gaz brûlés (fig.1 et 2). S'il est impossible d'ouvrir ces ventilations vers l'extérieur à l'endroit où est installée la cuisinière, l'air d'arrivée peut aussi provenir d'un autre endroit à condition qu'il soit correctement ventilé et qu'il ne s'agisse ni d'une chambre ni d'un endroit dangereux.

## Evacuation des gaz brûlés

Il est conseillé d'installer, soit une hotte d'évacuation directement reliée à l'extérieur (fig.3), soit un ventilateur électrique installé sur la fenêtre ou le mur extérieur (fig.4). Les évacuations d'air usagé ne doivent jamais être bouchées. La puissance de cette ventilation doit correspondre au volume de la cuisine multiplié par 3 au minimum, mais il est conseillé de le multiplier par 5 (exemple : pour une cuisine de  $3 \times 4 \times 2.5 =$  une puissance minimum de  $90\text{m}^3$  sera correcte, mais  $150\text{m}^3$  sera préférable).

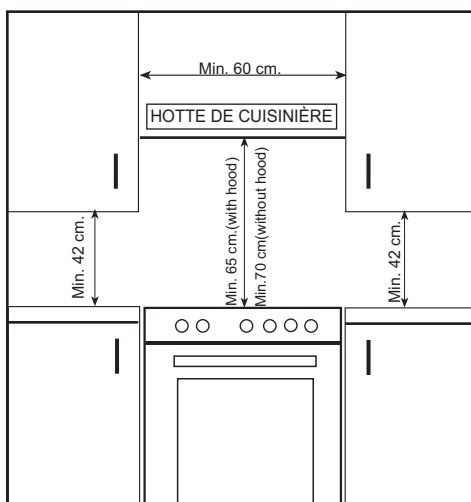
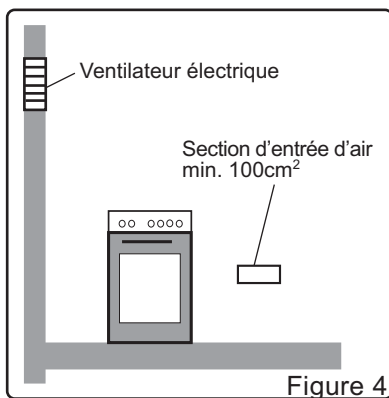
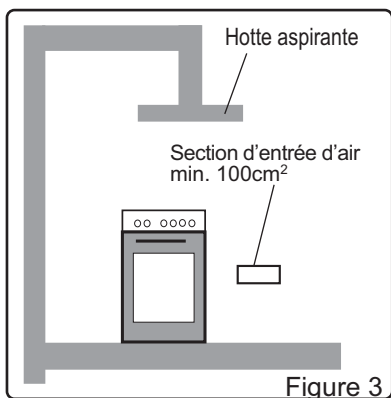


Figure 5

### 3.2 Positionnement de la cuisinière

La cuisinière peut être placée près d'un autre meuble, mais bien faire attention que la hauteur du meuble ne dépasse pas la hauteur de la cuisinière (fig.5).

- Veillez à ne pas placer la cuisinière près d'un réfrigérateur, ni près de matières inflammables comme les rideaux, les chiffons imperméables ... etc. qui pourraient prendre feu rapidement.
- Laissez un espace libre de 2 cm entre l'arrière de la cuisinière et le mur pour la circulation de l'air.
- Le meuble situé à côté de la cuisinière doit être résistant à une chaleur de plus de 50°C au-delà de la température ambiante.
- Si le meuble de cuisine est plus haut que la table de cuisson, il doit y avoir un espace d'au moins 11 cm entre leurs côtés.
- Les dimensions minimums au-dessus de la table de cuisson, de la hotte, des meubles latéraux sont indiquées sur la figure 5. La hotte d'évacuation doit être au moins à 65 cm de hauteur de la table de cuisson. S'il n'y a pas de hotte, la hauteur du meuble situé au-dessus ne doit pas être inférieure à 70 cm.

### 3.3 Réglage des pieds

Votre cuisinière possède 4 pieds réglables. Il est nécessaire de vérifier la mise à niveau avant la mise en service. Vous pouvez effectuer ce réglage en vissant ou dévissant les pieds avec une hauteur maximum de 15 mm. Quand les pieds sont correctement réglés, vous ne devez pas bouger la cuisinière en la tirant, mais en la soulevant (attention de ne pas la soulever par la poignée de la porte du four).

### 3.4 Installation du tuyau de gaz et contrôle de l'étanchéité

Le branchement gaz de la cuisinière doit également être fait selon les normes en vigueur par un technicien qualifié (article 10 de l'arrêté du 02-08-1977 et aux règles de l'art D.T.U 61-1 imposant sur l'extrémité de la canalisation la présence d'un robinet de commande pour le gaz naturel un détendeur-déclencheur conforme à la norme NF D 36-303. Ce robinet de commande permet de couper l'alimentation en gaz lorsque l'appareil n'est pas utilisé).

Vérifiez tout d'abord quel est le type de gaz installé sur la cuisinière. Cette information est indiquée par une étiquette collée à l'arrière de la cuisinière. Vous trouverez les informations relatives aux types de gaz et injecteurs dans le tableau des caractéristiques techniques.

Vérifiez que la pression du gaz d'entrée soit conforme aux valeurs précisées dans le tableau des caractéristiques techniques afin d'avoir la meilleure efficacité et d'assurer le minimum de consommation de gaz. Si la pression du gaz utilisé est différente de ces valeurs ou variable, vous devrez ajouter un régulateur de pression au tuyau d'entrée. Nous vous recommandons de contacter le service après vente afin d'effectuer ces mesures et réglages.

### **Branchement gaz butane – propane (voir aussi point 3.7 ci-dessous)**

Le technicien devra tout d'abord vérifier le réglage gaz de votre cuisinière. Si elle est livrée en gaz naturel, il devra changer les injecteurs (voir ci-dessous) pour la rendre utilisable en gaz butane. L'installation doit être faite avec un tuyau gaz spécifique butane/propane vendu avec 2 colliers, l'embout gaz butane avec le joint sera installé sur la cuisinière, le tuyau sera enfoncé à fond sur cet embout et un collier sera installé en serrant correctement, mais sans couper le tuyau. Faire de même côté détenteur (voir fig. 7).

La longueur maximale autorisée est 1,5 m. Il est **très important de surveiller la date limite de péremption** indiquée sur le tuyau et le changer avant cette date pour assurer la sécurité.

### **Branchement gaz naturel (voir aussi point 3.7 ci-dessous)**

Le technicien devra installer un tuyau à embout mécanique (TFEM) suivant la norme NF D 36107 et brancher la cuisinière selon les normes en vigueur (voir fig. 8)

#### **Points à respecter lors de la connexion du tuyau alimentation gaz :**

- Aucune partie du tuyau ne doit entrer en contact avec une surface dont la chaleur est supérieure à 50°C (la distance minimum entre le tuyau et les parties chaudes doit être de 20mm).
- La longueur du tuyau ne doit pas dépasser 1,5 m.
- Le tuyau ne doit pas être coupé, serré ou plié.
- Le tuyau ne doit pas toucher de bords pointus ou coupants, des objets mobiles, et ne doit pas être défectueux.
- Le tuyau doit être contrôlé intégralement avant installation, afin de vérifier qu'il n'y ait pas de défaut de fabrication.
- Lorsque le gaz est branché, l'étanchéité du tuyau doit être contrôlée avec un produit spécifique à bulles par un technicien qualifié. Aucune bulle ne doit apparaître. Si des bulles apparaissent, vérifiez le joint de connexion et refaites le test. Ne jamais utiliser de briquet, d'allumette, etc. lors de ce contrôle.
- Les colliers de serrage du tuyau gaz butane ne doivent pas être rouillés.
- La date de validité du tuyau doit être contrôlée régulièrement.

**ATTENTION! Ne pas utiliser de briquet ou d'allumette pour contrôler les fuites de gaz.**

### **3.5 Branchement électrique et sécurité**

Le branchement électrique doit être fait par une personne qualifiée selon les normes en vigueur.

#### Instructions de branchement:

- Le branchement doit être fait sur une prise avec terre. S'il n'existe pas de prise avec terre conforme à la réglementation, contactez un installateur qualifié.
- Le câble d'alimentation doit être correct, dans le cas contraire, il ne doit être changé que par le service après vente.
- Ne pas utiliser de rallonge.
- Veillez à ce que le câble d'alimentation ne touche pas les surfaces chaudes, ainsi l'arrière de la cuisinière.
- Un mauvais branchement électrique risque d'endommager votre cuisinière. Un tel dommage n'est pas couvert par la garantie.
- L'appareil est destiné pour un branchement électrique en 230 Volts. Si le réseau électrique est différent de cette valeur, contactez immédiatement un installateur qualifié.

Le fabricant rejette toute responsabilité pour les dommages et pertes occasionnés en cas de non respect des normes de sécurité présentées.

### 3.6 Avertissements et précautions

- Votre cuisinière a été fabriquée conformément aux instructions de sécurité relatives aux appareils électriques. Les travaux d'entretien et de réparation doivent uniquement être effectués par un technicien du service après vente.
- Les travaux d'installation et de réparation réalisés sans suivre les instructions peuvent représenter un danger.
- Lorsque la cuisinière est utilisée, les surfaces extérieures chauffent. Les surfaces intérieures du four, les composants chauffants et la vapeur sortante sont très chaudes. Même si l'appareil est éteint, ces parties gardent leur chaleur pendant un certain temps. Ne touchez pas les surfaces chaudes et tenez les enfants éloignés de la cuisinière.
- Ne pas laisser la cuisinière sans surveillance lors de la cuisson d'huiles liquides ou solides.
- Des flammes ou une surchauffe extrême peuvent se produire. Ne jamais verser d'eau sur des flammes provenant d'huile. Couvrir la casserole ou la poêle avec son couvercle afin d'étouffer la flamme, puis éteindre la cuisinière.
- Ne jamais rien laisser posé sur la porte ou le tiroir lorsqu'ils sont ouverts. Vous risqueriez de déséquilibrer la cuisinière ou de casser le tiroir.
- Ne pas placer d'objets lourds ou inflammables, (nylon, sacs en plastique, papier, chiffon, etc.) dans le tiroir inférieur.
- Débranchez la prise électrique et fermez le robinet à gaz lorsque vous n'utilisez pas la cuisinière.
- Protégez votre appareil contre les effets atmosphériques. Ne l'exposez pas au soleil, à la pluie, à la neige, etc...

### 3.7 Changement de gaz

**Attention : Les procédures suivantes doivent être réalisées par un technicien qualifié**

#### **Changement des injecteurs du dessus gaz:**

Les brûleurs gaz peuvent être adaptés à différents types de gaz en changeant les injecteurs correspondants.

Les étapes suivantes doivent être effectuées :

- Coupez l'alimentation de gaz et le courant électrique.
- Retirez le chapeau de brûleur + le brûleur supérieur. (voir fig.7)
- Dévissez les injecteurs. (voir fig.8)
- Mettez les nouveaux injecteurs en place conformément au type de gaz à utiliser, selon le tableau de données (page 16).

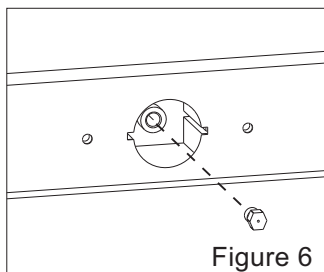


Figure 6

### Changement des injecteurs du four et du grill :

Les brûleurs gaz peuvent être adaptés à différents types de gaz en changeant les injecteurs correspondants.

Les étapes suivantes doivent être effectuées

- Démontez les brûleurs du four et du grill en dévissant les vis de fixation comme indiqué sur les dessins ci-dessous Add a figure showing how to remove the oven burners.
- Dévissez les injecteurs situés sur le support d'injecteur (fig. 6)
- Mettez les nouveaux injecteurs en place conformément au type de gaz à utiliser, selon le tableau de données (page 16).

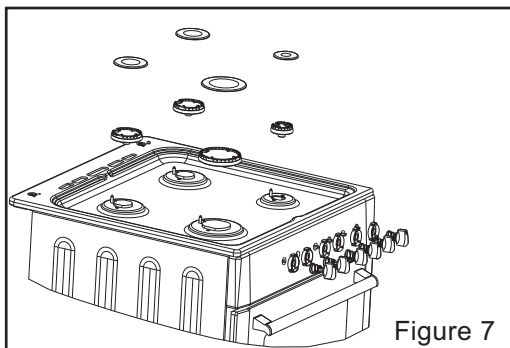


Figure 7

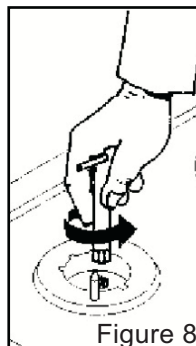


Figure 8

## Réglage de la position de flamme réduite (mini) :

Quand il y a changement de gaz (injecteurs) il faut vérifier et régler le réglage de la flamme quand on met le robinet gaz sur la position minimum.

- Assurez-vous que l'appareil est débranché du courant électrique et que l'alimentation de gaz est ouverte.
  - Allumez les brûleurs un par un et mettez les sur la position minimum.
  - Retirez les manettes afin de pouvoir accéder aux vis
  - A l'aide d'un tournevis très fin, vissez ou dévissez la vis de réglage, afin que la flamme du brûleur soit correctement au minimum (Figure 6).
  - Lorsque la flamme atteint une longueur d'au moins 4 mm, le réglage gaz est correct.
- Pour contrôle, assurez-vous que la flamme ne s'éteint pas en passant de la position maximale à la position minimale.

## Changement du tuyau alimentation gaz:

### Gaz butane/propane

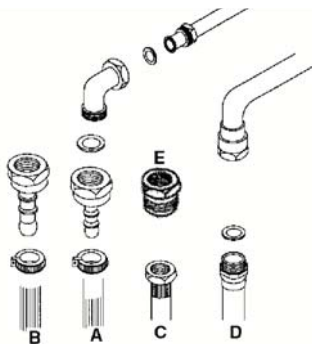
Le tuyau d'alimentation doit être conforme aux réglementations en vigueur ("**A**" pour la France), et doit être visible sur toute sa longueur et placé soigneusement afin d'éviter tout contact avec les parties chauffantes.

Il est obligatoire de placer un joint entre le coude et le raccord d'alimentation de gaz. L'Espagne, l'Italie, le Portugal, le Luxembourg, la Grèce et l'Allemagne : le branchement du tuyau de gaz comme indiqué en "**B**". Pour ces pays, la connexion de gaz intermédiaire doit être conforme aux règlements et normes nationales à et effet.

### Gaz naturel

Pour Le Danemark, les Pays-Bas, la France, l'Algérie et l'Irlande, la connexion doit se faire au moyen des pièces "**E**" et d'un tuyau flexible (TFEM) visibles sur "**C**" ou de tuyaux rigides. Ce type de connexion peut aussi être utilisé en France, Algérie, Espagne, Italie, Portugal, Grèce et Luxembourg.

Pour le Royaume-Uni, la connexion de gaz doit être effectuée comme indique en "**D**".



### Partie 4 : UTILISATION DE LA CUISINIÈRE

#### 4.1 Utilisation des brûleurs dessus gaz

Lisez soigneusement les instructions afin de pouvoir utiliser votre cuisinière en toute sécurité et avec la meilleure efficacité.

Les symboles des manettes du bandeau indiquent la position des brûleurs allumés.

Utilisez une allumette ou un allumeur piezzo pour allumer les brûleurs. Appuyez sur la manette du brûleur choisi, tournez-la au maximum dans le sens contraire des aiguilles d'une montre et approchez aussitôt la flamme pour allumer le gaz. Chaque brûleur peut fonctionner au mode maximum, minimum ou intermédiaire. Les positions maximum et minimum sont indiquées par les symboles. Pour éteindre le brûleur, tournez la manette dans le sens des aiguilles d'une montre jusqu'à la position "0".

#### Allumage électrique des brûleurs

Certaines cuisinières possèdent un allumage automatique des brûleurs. Ils sont reconnaissables grâce au bouton poussoir allumage. Pour allumer le brûleur, appuyez sur le bouton allumage, et en même temps, tournez la manette du brûleur souhaité dans le sens contraire des aiguilles d'une montre. Si l'allumage ne se fait pas aussitôt, fermez la manette et attendez un peu. Puis recommencez l'opération. Si l'allumage ne se fait toujours pas (pas d'étincelle au brûleur), fermez à nouveau la manette. Contrôlez s'il y a du gaz en vous servant d'une allumette, contrôlez s'il y a du courant et appelez le service après-vente en cas de panne avérée.

#### Dimensions des casseroles

Afin d'obtenir la plus grande efficacité des brûleurs, faites attention à la taille des casseroles placées sur les brûleurs, et utilisez des casseroles parfaitement planes. Ne pas utiliser de casseroles dont le fond est concave ou convexe pour éviter les pertes d'énergie. Utilisez des casseroles de taille correspondante à la flamme.

#### Brûleurs avec thermocouple (Si votre produit est équipé de cette fonction)

La fonction thermocouple a pour but d'arrêter l'arrivée de gaz lorsque les robinets de gaz sont ouverts par mégarde par des enfants ou lors de l'arrêt de la flamme lorsqu'un liquide déborde sur les brûleurs. Cette fonction est obligatoire dans tous les fours gaz et grill gaz vendus en France. (optionnel sur les brûleurs dessus)

Tout en allumant le gaz (allumette ou électrique), appuyez et tournez la manette du brûleur souhaité dans le sens contraire des aiguilles d'une montre et dès que le brûleur est allumé, en levez la flamme (allumette) ou arrêtez l'allumeur (électrique) et restez appuyé sur la manette pendant environ 3 secondes (un composant thermique détecte la flamme du brûleur et maintient ouvert le gaz. En cas de disparition de flamme lorsqu'un liquide déborde sur les brûleurs ou cas similaires, le composant thermique détecte la perte de chaleur et coupe le gaz en moins de 60 secondes).

#### 4.2.2 Grill et broche de rôtisserie

Le fonctionnement du grill n'est pas divisé en différents degrés de température. Il fonctionne sur un seul mode afin de créer une source de chaleur constante. Pour se faire, le bouton du brûleur de grill doit être tourné sur la position avec le symbole de grill. Vous pouvez allumer le brûleur de grill de deux manières, comme pour le brûleur de four.

**Allumer à l'aide d'allumeur-étincelle :** Si votre four est équipé d'un bouton allumeur-étincelle, appuyez sur le bouton du grill et tournez le bouton sur la position grill tout en appuyant sur le bouton d'allumage.

Si le bouton est équipé de la fonction de flamme de gaz défaillante (FFD), veuillez suivre les procédures décrites sous le paragraphe 4.3. Lorsque vous appuyez sur le bouton allumeur-étincelle, des étincelles se forment automatiquement entre l'allumeur-étincelle et le brûleur, et le brûleur s'allume en conséquence. Vous pouvez ensuite relâcher le bouton allumeur-étincelle.

**Allumer manuellement :** Si votre four n'est pas équipé des fonctions d'allumage citées ci-dessus, ou s'il y a une coupure de courant vous empêchant d'utiliser ces fonctions, vous pouvez procéder à un allumage manuel. Pour un allumage manuel, appuyez sur le bouton du grill et tournez-le sur la position du grill tout en tenant une flamme (c'est-à-dire un briquet ou une allumette, etc.) sur les trous de l'extrémité avant du brûleur. Dès que vous voyez que le brûleur s'allume, enlevez la flamme. Si le bouton est équipé de la fonction de flamme de gaz défaillante (FFD), veuillez suivre les procédures décrites sous le paragraphe 4.3.

Lorsque le brûleur de grill est utilisé, le couvercle de protection du grill doit être placé entre la table de cuisson et le bord supérieur de la porte du four. Le brûleur de grill ne doit jamais être utilisé sans son couvercle de protection car cela risque d'endommager le four en raison de la surchauffe du panneau de commande, et représente un risque pour l'utilisateur et les petits enfants qui au contact du four.

**ATTENTION: Les parties accessibles peuvent être chaudes pendant que le grill est en marche. Tenir les petits enfants hors de portée.**

**Broche de rôtisserie :** Cette fonction sert à rôtir du poulet ou d'autres viandes sur une broche. Pour utiliser cette fonction, enfourchez la broche à travers la viande. Mettez la viande bien en place à l'aide des deux fourchettes de la broche. Placez un plateau sur le 3ème niveau. Placez le support de broche correctement sur le plateau, et placez la broche sur le support, avec l'extrémité de la broche dans le trou de rôtisserie. Appuyez sur le bouton de rotation de la broche pour démarrer la rôtisserie.

Lorsque la broche de rôtisserie est utilisée, le brûleur de grill doit être allumé. L'utilisation du couvercle de protection du grill est valable pour cette fonction également.

**ATTENTION:**

\* Si le brûleur ne s'est pas allumé au bout de 15 secondes, arrêtez l'appareil, ouvrez la porte et/ou attendez au moins une minute avant d'essayer de rallumer le brûleur.

\* Si les flammes du brûleur s'éteignent accidentellement, éteignez le bouton du brûleur, et attendez au moins une minute avant d'essayer de rallumer le brûleur.

### 4.3 Accessoires utilisés dans le four

Nous vous recommandons d'utiliser les plats de cuisson indiqués dans les tableaux de cuisson selon le type d'aliments à cuire. Outre les plateaux du four, la grille, et la broche pour poulet rôti fournis avec votre four, vous pouvez utiliser des plats en verre, des moules à gâteaux, des plateaux de four spéciaux adaptés à une utilisation au four et qui sont disponibles dans le commerce. Contrôlez les renseignements relatifs fournis par le fabricant. Si un petit plat est utilisé, placez ce plat sur la grille afin qu'il se retrouve correctement placé au milieu. Les renseignements suivants doivent être pris en compte pour les plats émaillés. Si les aliments à cuire ne couvrent pas entièrement le plateau du four, si les aliments sont sortis du surgélateur ou si la plateau est utilisé pour rassembler le jus des aliments pendant le grill, une déformation peut apparaître sur le plateau en raison des hautes températures de cuisson ou de rôtisserie.

Le plateau retrouvera sa forme une fois refroidi après la cuisson. C'est une déformation physique normale résultant de l'effet de la chaleur.

Ne pas placer ce plateau ou plat dans un environnement froid directement après cuisson dans un plateau ou plat en verre.

Ne pas placer sur des surfaces froides et mouillées. Assurez-vous qu'il refroidisse lentement en le plaçant sur un bout de chiffon doux. Sinon, le plateau en verre ou le plat peuvent se briser.

Si vous faites griller au four, nous vous conseillons d'utiliser le grill fourni avec le plateau pour ce produit (si votre four en est équipé). Ainsi les éclaboussures et gouttes d'huile ne saliront pas l'intérieur du four. Si vous comptez utiliser la grande grille, insérez un plateau sur une des parties inférieures afin d'éviter l'accumulation d'huile. Versez également de l'eau pour un nettoyage facile.

Utilisez les 4<sup>ème</sup> et 5<sup>ème</sup> niveaux pour le grill et huilez la grille afin d'éviter que les aliments ne collent à la grille.

Comme il a été précisé dans le paragraphe précédent, n'utilisez jamais le brûleur du grill sans son couvercle de protection. Si votre four est équipé d'un brûleur de grill à gaz et que son couvercle de protection manque ou s'il est endommagé, demandez un couvercle de réserve au service agréé le plus proche.

## Partie 5 : NETTOYAGE ET ENTRETIEN

### 5.1 Nettoyage

Veillez à ce que tous les manettes des brûleurs soient éteintes et que l'appareil soit froid avant d'effectuer le nettoyage externe.

**Important : débranchez toujours la prise électrique avant de commander le nettoyage.**

Contrôlez si les produits de nettoyage sont approuvés et recommandés par le fabricant avant de les utiliser. N'utilisez pas des crèmes caustiques, des poudres nettoyantes ou des éponges abrasives, ou des outils durs pour éviter d'endommager les surfaces. Si les liquides débordent autour de votre cuisinière, les parties émaillées peuvent être endommagées. Nettoyez immédiatement les liquides ayant débordé avec un produit approprié.

#### **Nettoyage de l'intérieur du four**

L'intérieur du four émaillé se nettoie plus facilement lorsque le four est encore un peu chaud. Après chaque utilisation, essuyez le four avec un chiffon doux, au préalable trempé

dans de l'eau savonneuse. Essuyez-le ensuite une fois de plus avec un chiffon humide, puis séchez le. Il est parfois nécessaire d'utiliser un produit de nettoyage pour effectuer un nettoyage complet. Ne pas nettoyer avec des nettoyeurs secs ou en poudre.

#### **Nettoyage du couvercle verre de la cuisinière**

Pour nettoyer le couvercle verre, utilisez un nettoyeur à vitres. Puis rincez-le et séchez-le avec un chiffon sec.

#### **Nettoyage des brûleurs gaz et des plaques électriques**

Enlevez les grilles émaillées, les chapeaux et les brûleurs supérieurs de la cuisinière. Nettoyez-les avec de l'eau savonneuse, rincez-les et séchez-les avec un chiffon doux. Faites attention à l'emplacement correct des brûleurs cliquets en les remettant en place. Ne vous servez pas d'éponges abrasives pour nettoyer, car cela rayerait la surface. Il est tout à fait normal que les parties des chapeaux de brûleurs et des grilles émaillées touchant les flammes s'altèrent à certains endroits. Ces extrémités usées ne rouillent pas.

### 5.2 Entretien

#### **Changement de l'ampoule (add a figure explaining how to change the oven lamp)**

Commencez par débrancher la cuisinière et vérifiez qu'elle est froide. Retirez le couvercle en verre de la lampe et ensuite l'ampoule. Placez la nouvelle ampoule, résistante à 300°C

(spécifique four 230V, 25 Watts, Type E14) à la place de l'ancienne ampoule. Remettez le couvercle en verre de la lampe en place.

#### **Autres contrôles**

Contrôlez la date de validité du tuyau de gaz régulièrement. En cas de date à échéance, veuillez à le changer au plus vite.

En cas de problèmes lors de l'utilisation des manettes de commande des brûleurs ou du four (ex : manettes difficiles à tourner), veuillez contacter le service après vente.

## 6.Partie : SERVICE APRES VENTE ET TRANSPORT

### 6.1 Avant de contacter le Service après vente

#### **Si le four ne fonctionne pas :**

- Vérifiez que la cuisinière est bien branchée
- Vérifiez qu'il n'y a pas de coupure de courant et qu'il y a bien du courant sur la prise
- Pour les modèles équipés d'une minuterie, vérifiez sa position.

#### **Si le four ne chauffe pas :**

La chaleur n'a peut-être pas été réglée avec la manette de contrôle du four.

#### **Si la lampe intérieure ne s'allume pas :**

- Vérifiez que la cuisinière est bien branchée
- Vérifiez si l'ampoule est défectueuse. Si tel est le cas, changez-la en suivant les indications préalables.

#### **Cuisson (si la partie inférieure-supérieure ne cuit pas de manière égale);**

Contrôlez les emplacements des grilles, le temps de cuisson et la position du thermostat.

#### **Si vos problèmes persistent malgré ces suggestions, veuillez contacter le service après vente.**

### 6.2 Information relative au transport

Si vous avez besoin de transporter la cuisinière, gardez l'emballage original du produit et transportez-le avec. Respectez les consignes de transport indiquées sur l'emballage.

Scotez les parties supérieures, le couvercle et les grilles de la cuisinière.

Placez une feuille de papier entre le couvercle supérieur et la table de cuisson, recouvrez le couvercle supérieur puis scotez-le aux surfaces latérales du four.

Ouvrez la porte du four et mettez du carton ou du papier sur la vitre intérieure du four afin que le lèche frite et la grille n'endommagent pas la contre-porte du four au cours du transport.

Scotez également la porte du four aux parois latérales.

#### **Si vous n'avez pas l'emballage original;**

Prenez des mesures afin de protéger les surfaces externes (verre et surfaces peintes) de la cuisinière contre les éventuels coups.

**TABLEAU 4**

Catégorie II 2E+3+	LPG		NG	
	G30	G31	G20	G25
	28-30 mbar	37 mbar	20 mbar	25 mbar
<b>BRÛLEUR RAPIDE</b>				
Diamètre d'injecteur (%mm)	85	85	115	115
Indice nominal (kW)	3	3	3	3
Indice min. (kW)	0.85	0.85	0.7	0.7
Consommation en 1h	218.13 gr/h	214.28 gr/h		
Consommation en 1h (à 15° C et 1013mbar pression)			285.7 lt/h	332.2 lt/h
<b>BRÛLEUR AUXILIAIRE</b>				
Diamètre d'injecteur (%mm)	50	50	72	72
Indice nominal (kW)	1	1	1	1
Indice min. (kW)	0.4	0.4	0.3	0.3
Consommation en 1h	72.71 gr/h	71.42 gr/h		
Consommation en 1h (à 15° C et 1013mbar pression)			95.24 lt/h	110.74 lt/h
<b>BRÛLEUR INTERMÉDIAIRE</b>				
Diamètre d'injecteur (%mm)	65	65	97	97
Indice nominal (kW)	1.75	1.75	1.75	1.75
Indice min. (kW)	0.65	0.65	0.495	0.495
Consommation en 1h	127.25 gr/h	125 gr/h		
Consommation en 1h (à 15° C et 1013mbar pression)			166.66 lt/h	193.79 lt/h
<b>BRÛLEUR DE FOUR</b>				
Diamètre d'injecteur (%mm)	76	76	120	120
Indice nominal (kW)	2.8	2.8	2.8	2.8
Indice min. (kW)	1.4	1.4	1.4	1.4
Consommation en 1h	203.6 gr/h	200 gr/h		
Consommation en 1h (à 15° C et 1013mbar pression)			266.7 lt/h	310.1 lt/h
<b>BRÛLEUR DE GRILL</b>				
Diamètre d'injecteur (%mm)	6.8	6.8	110	110
Indice nominal (kW)	2.2	2.2	2.2	2.2
Indice min. (kW)	-	-	-	-
Consommation en 1h	160 gr/h	157.14 gr/h		
Consommation en 1h (à 15° C et 1013mbar pression)			209.5 lt/h	243.6 lt/h



Le symbole sur le produit ou son emballage indique que ce produit ne peut être traité comme déchet ménager. Il doit plutôt être remis au point de ramassage concerné, se chargeant du recyclage du matériel électrique et électronique. En vous assurant que ce produit est éliminé correctement, vous favorisez la prévention des conséquences négatives pour l'environnement et la santé humaine qui, sinon, seraient le résultat d'un traitement inapproprié des déchets de ce produit. Pour obtenir plus de détails sur le recyclage de ce produit, veuillez prendre contact avec le bureau municipal de votre région, votre service d'élimination des déchets ménagers ou le magasin où vous avez acheté le produit.

VESTEL FRANCE  
17 RUE DE LA COUTURE PARC D'AFFAIRES SILIC 94563 RUNGIS-FRANCE

52015516 11/08 R001